



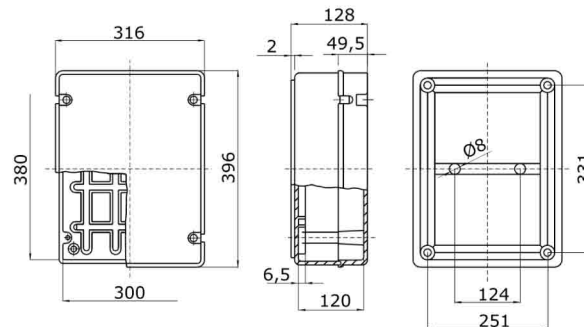
Gamma di cassette di derivazione stagne da parete serie 44 CE rispondenti alle Norme internazionali IEC 60670-1 (CEI 23-48) e IEC 60670-22 (CEI 23-94) e realizzate con tecnopolimeri ad elevate prestazioni. La gamma si compone di versioni con gradi IP44, IP55, IP56 con pareti lisce o passacavi ad ingresso rapido e con coperchi ciechi/trasparenti, alti/bassi, a pressione/a vite, disponibili in differenti materiali autoestinguenti (fino a GWT 960°C). Idonee per derivazione ordinaria, per impieghi speciali e per impieghi industriali

Classe isolamento	II (secondo Norma IEC 61140)	Colore	Grigio RAL 7035
Grado di protezione	IP56	Materiale	Tecnopolimero GWPLAST 75
Resistenza agli urti	IK08	Dim. interne BxHxP (mm)	380x300x120
Ø max fori eseguibili	48 mm	Viti coperchio (n. e tipo)	4 isol. a cerniera piombabili
Applicazione	-	Glow Wire Test	650 °C
Coperchio	Basso a vite	Temperatura di impiego	-25+ +60 °C
Tipo Materiale	Halogen free secondo norma EN 50267-2-2	Codice Electrocod	02211
Termopressione con biglia	85 °C	Coppia serraggio viti	1,8
Pareti	Liscie	Accessori per ripristino isolamento	GW44621, GW44623

#### COMPORTAMENTO AGLI AGENTI CHIMICI ED ATMOSFERICI

Soluzione salina	Acidi		Basi		Solventi				Olio minerale	Raggi UV
	Concentrati	Diluiti	Concentrate	Diluite	Esano	Benzolo	Acetone	Alcool		
Resistente	Resistenza limitata	Resistente	Resistente	Resistente	Resistenza limitata	Non resistente	Non resistente	Resistenza limitata	Resistenza limitata	Resistenza limitata

#### DIMENSIONAL



#### TECHNICAL SYMBOLOGY



IEC 61140



IP56



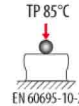
IK08



650 °C



INSTALLAZIONE  
min -25 °C  
max +60 °C



TP 85 °C  
EN 60695-10-2

#### STANDARDS/APPROVALS

